

NC 4



Instruction Manual + Parts manual **en**
(Translation of the Original Version)

Mode d'emploi + Liste de pièces de rechange **fr**
(Traduction de la version originale)





(EN) Operating manual

  These operating instructions contain instructions on how to use the manual sweeper. Read these original operating instructions before using the appliance for the first time and act accordingly. Keep these operating instructions for future reference.

Intended use

This sweeper is intended exclusively for sweeping paved, dirty surfaces indoors and outdoors. Observe the safety instructions. The surfaces to be swept must not be wet. Attachments or modifications to the appliance are not permitted.

Safety instructions

Only use the appliance if it is in perfect condition and in accordance with its intended use, and be aware of safety and hazards.

Prevent unauthorized use of the appliance by persons (including children) with reduced physical, sensory or mental capabilities, or lack of experience and/or knowledge, unless they are supervised by a person responsible for their safety or have received instructions from them on how to use the appliance. Children should be supervised at all times to ensure that they do not play with the appliance. The appliance must be used as intended. The local conditions and generally applicable statutory and other regulations on accident prevention and environmental protection must also be taken into account.

When working with the appliance, particular attention and consideration must be paid to third parties, especially children. Before each use of the appliance, it must be checked for proper condition and operational safety. If the appliance is not in perfect condition, it must not be used until it has been restored to perfect condition. Sweeping flammable, toxic or explosive substances as well as combustible gases or undiluted acids and solvents, burning or smouldering objects (e.g. cigarette butts) is prohibited.


The appliance is not suitable for sweeping liquids, ropes, twine, wires or similar.

The appliance may only be used with the debris container inserted, the cover closed and the side brushes in the working position to prevent injuries from rotating components, flying debris and increased dust exposure.



Operation

Risk of crushing and shearing on belts, side brushes, hopper and handlebars. When removing glass, metal chips or other materials from the hopper, wear suitable gloves and, if necessary, a dust mask.



Maintenance and care

 Repairs and the installation of spare parts may only be carried out by your specialist dealer or their customer service department in order to avoid hazards. Only original spare parts and accessories may be used.

Environmental protection

  The packaging materials are recyclable. Please recycle them. Old appliances contain valuable recyclable materials that should be recycled. Therefore, please dispose of old appliances via suitable collection systems.

(FR) Manuel d'utilisation

  Ce mode d'emploi contient des instructions pour l'utilisation de la balayeuse manuelle. Avant d'utiliser l'appareil pour la première fois, lisez ce mode d'emploi original et agissez en conséquence. Conservez ce mode d'emploi pour une utilisation ultérieure.

Utilisation conforme à la destination

Cette balayeuse est exclusivement destinée au balayage de surfaces sales stabilisées à l'intérieur et à l'extérieur. Respectez les consignes de sécurité. Les surfaces à balayer ne doivent pas être mouillées. Il est interdit d'ajouter ou de modifier l'appareil.

Consignes de sécurité

N'utilisez l'appareil qu'en parfait état et conformément à sa destination, en étant conscient des risques et de la sécurité.

Empêchez toute utilisation non autorisée de l'appareil par des personnes (y compris des enfants) dont les capacités physiques, sensorielles ou mentales sont réduites ou qui manquent d'expérience et/ou de connaissances, à moins qu'elles ne soient surveillées par une personne responsable de leur sécurité ou qu'elles n'aient reçu de celle-ci des instructions concernant l'utilisation de l'appareil. Les enfants doivent être surveillés en permanence afin de s'assurer qu'ils ne jouent pas avec l'appareil. L'appareil doit être utilisé conformément à sa destination. Il faut également tenir compte des conditions locales ainsi que des réglementations générales, légales et autres, relatives à la prévention des accidents et à la protection de l'environnement.

Lors de l'utilisation de l'appareil, il convient de faire particulièrement attention aux tiers, notamment aux enfants, et de les respecter.

Avant chaque utilisation de l'appareil, il convient de vérifier son bon état et sa sécurité de fonctionnement. Si l'état n'est pas irréprochable, l'appareil ne doit pas être utilisé jusqu'à ce qu'un état irréprochable soit rétabli. Il est interdit de balayer des substances inflammables, toxiques ou explosives ainsi que des gaz inflammables ou des acides et solvants non dilués, des objets enflammés ou incandescents (par ex. des mégots de cigarettes).


L'appareil n'est pas conçu pour balayer des liquides, des cordes, des ficelles, des fils métalliques ou autres.

L'utilisation de l'appareil n'est autorisée qu'avec le bac à déchets inséré, le revêtement fermé et les balais latéraux en position de travail afin d'éviter les blessures dues à des composants en rotation, des déchets projetés et une charge de poussière accrue.



Opération

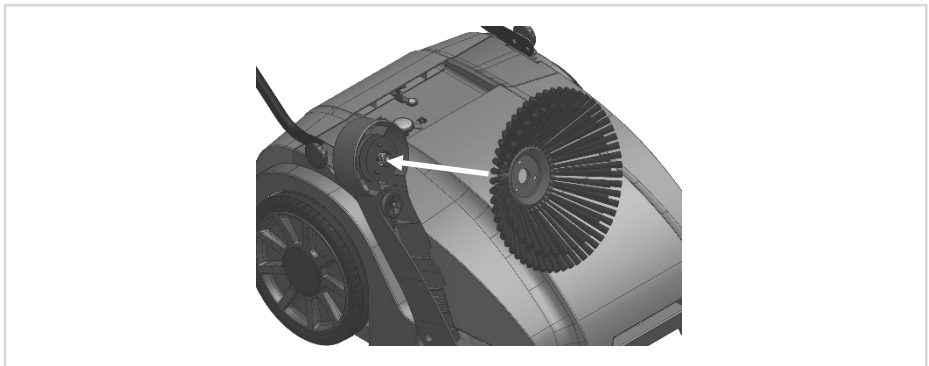
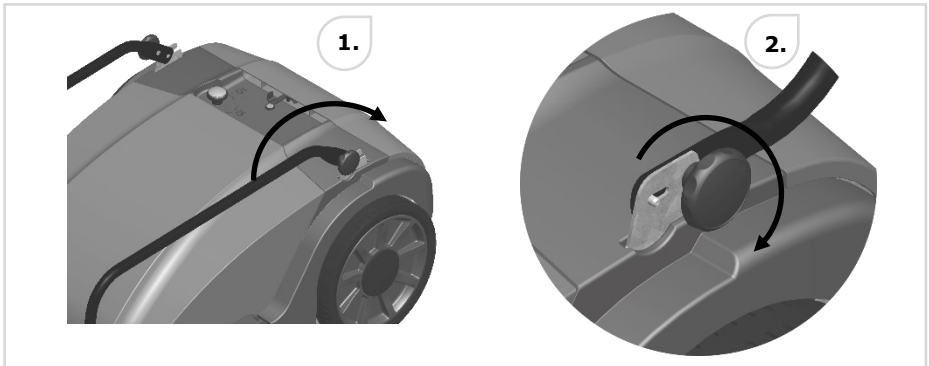
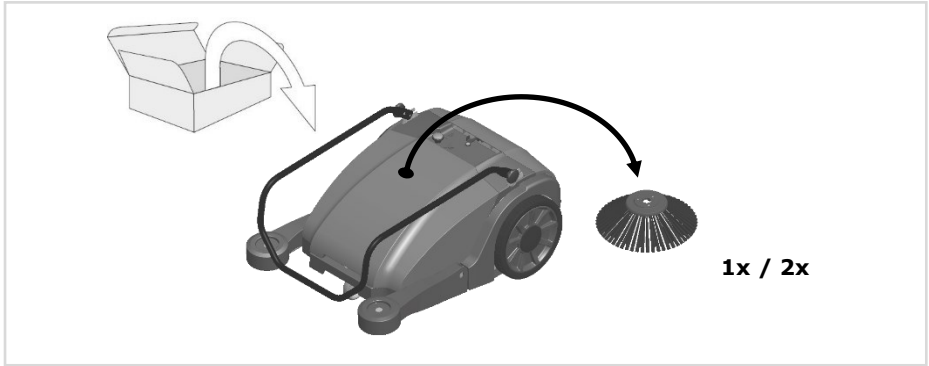
Risque d'écrasement et de cisaillement au niveau des courroies, des balais latéraux, de la cuve à déchets et de l'arceau de conduite. Lorsque vous retirez du verre, des copeaux de métal ou d'autres matériaux de la cuve à déchets, utilisez des gants appropriés et, si nécessaire, un masque anti-poussière.

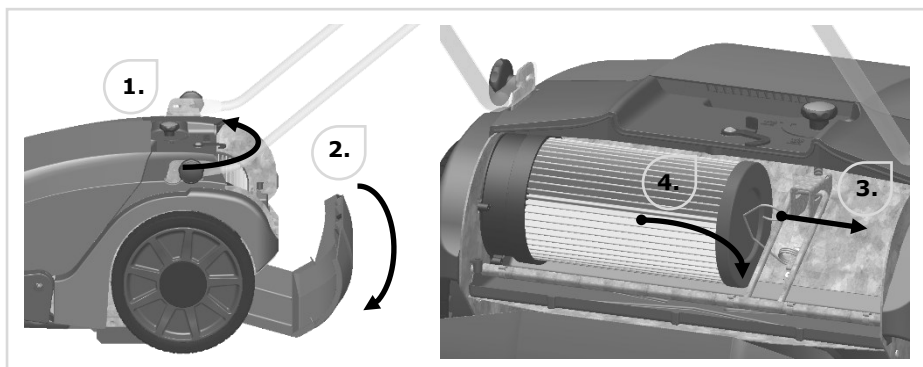
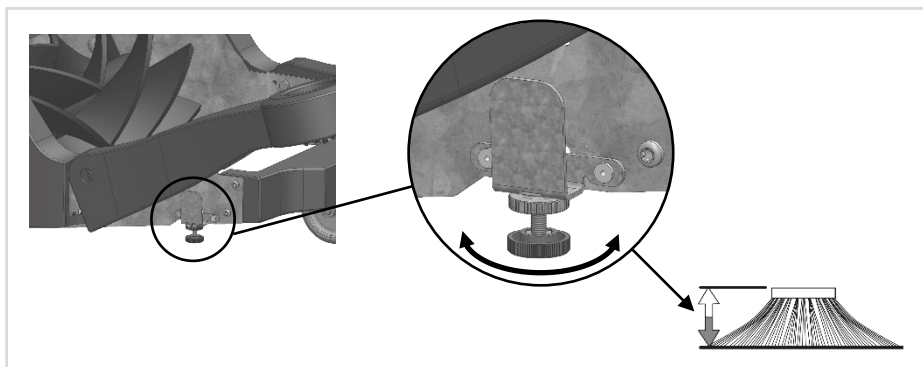
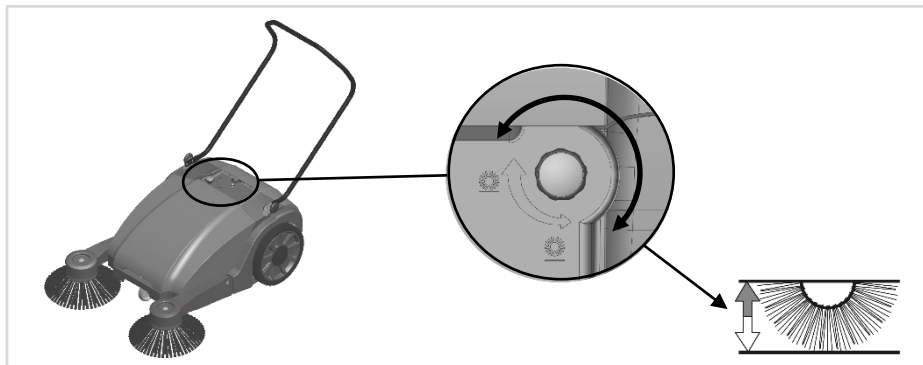
Maintenance et entretien

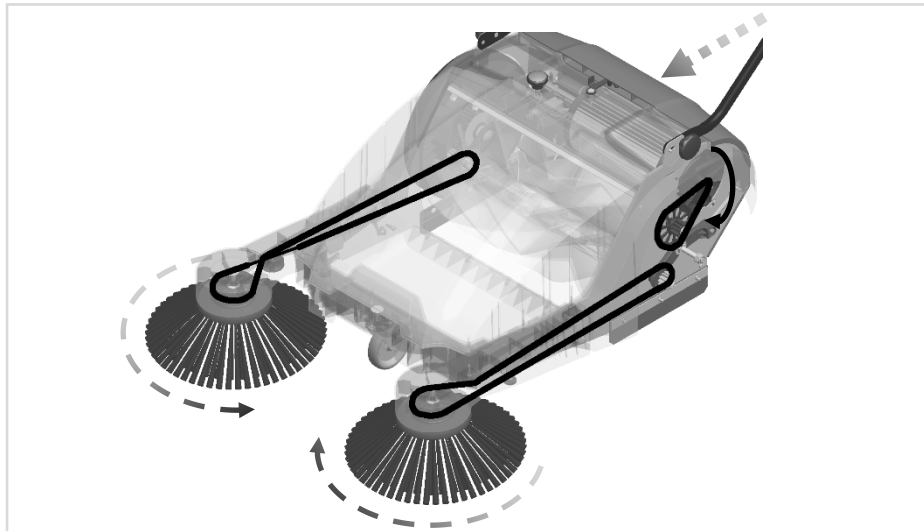
 Les réparations et le montage de pièces de rechange ne doivent être effectués que par votre revendeur spécialisé ou son service après-vente afin d'éviter tout danger. N'utilisez que des pièces de rechange et des accessoires d'origine.

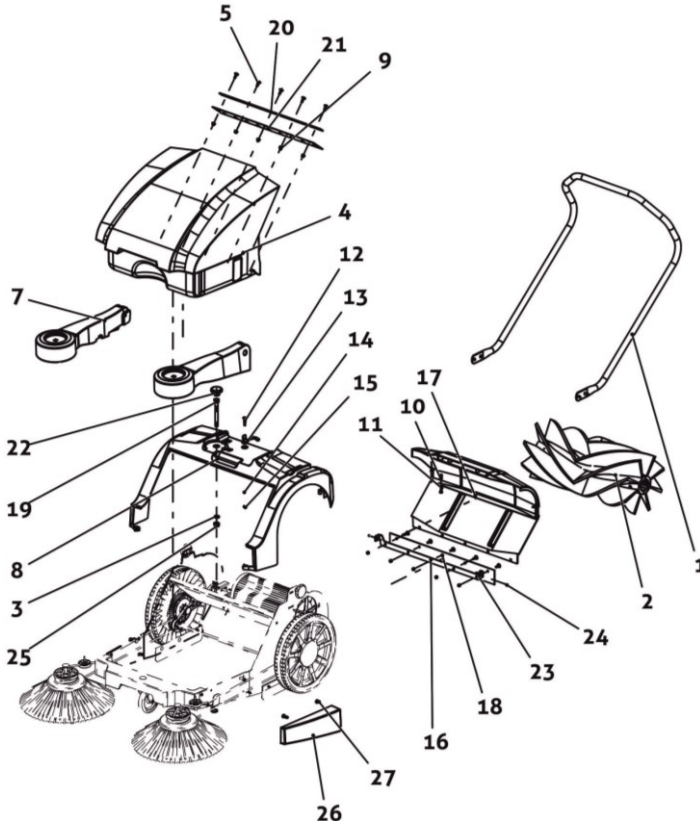
Protection de l'environnement

  Les matériaux d'emballage sont recyclables. Veuillez les recycler. Les appareils usagés contiennent des matériaux recyclables précieux qui doivent être recyclés. Veuillez donc éliminer les appareils usagés par le biais de systèmes de collecte appropriés.

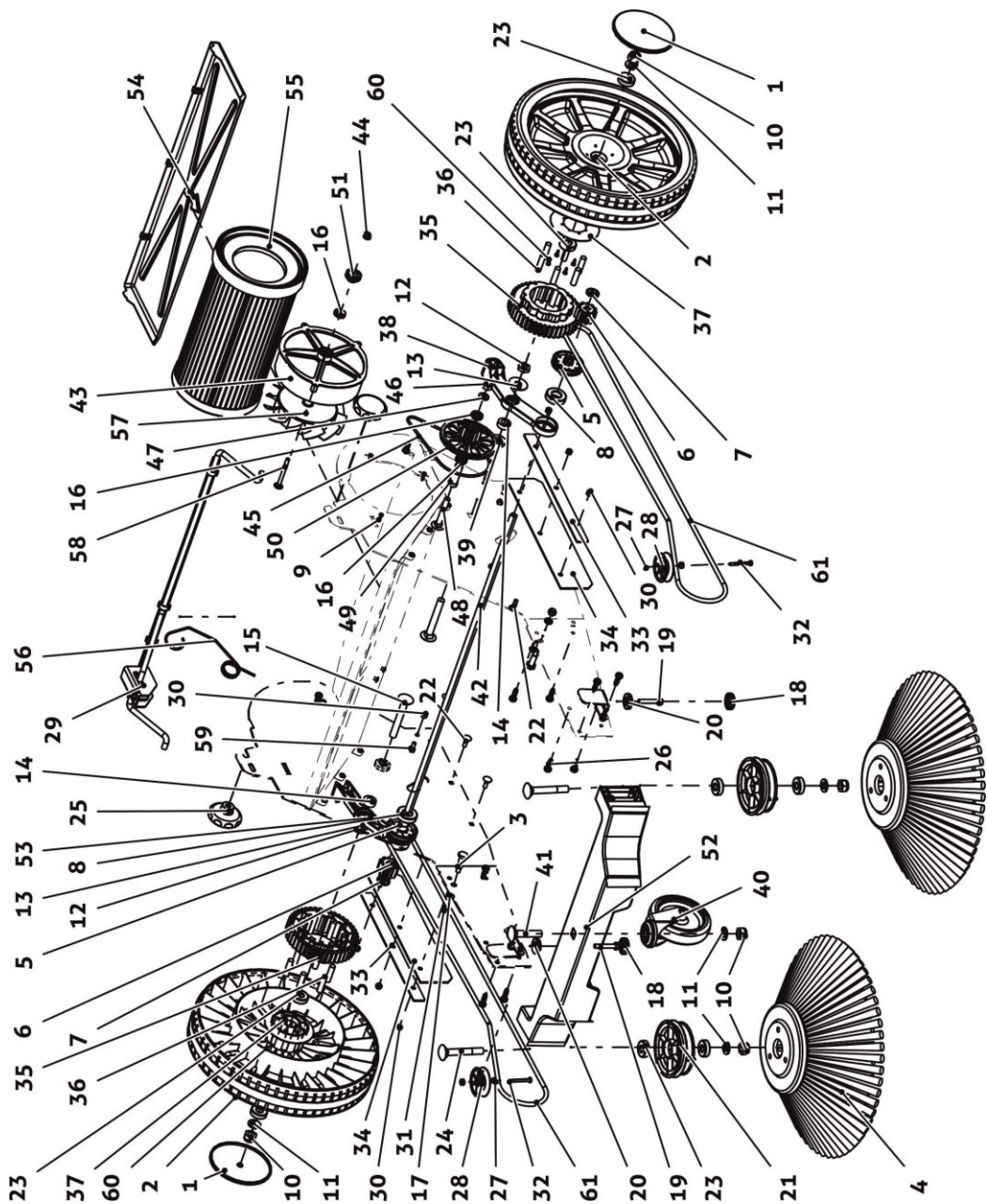








Pos/pos	Art.Nr. / Part.No.	Description	Anzahl / quant.
1	500424	Handlebar asm	1
2	114559	Main Broom D225-L500-PP0,3-V	1
3	102275	Washer	1
4	114691	Sweeping Container RAL7042 assy.	1
5	102364	Head square neck bolt	10
6	501011	Side brush arm L	1
7	501010	Side brush arm R	1
8	501030	Cover middle	1
9	500549	Hexagon nut DIN6926-M5	5
10	114558	Spacer	1
11	102689	Sheet metal screw	1
12	500713	Head square neck bolt	1
13	500986	Catch hook	1
14	102277	Washer	1
15	102577	Hexagon nut	6
16	500421	Bracket cover	1
17	114607	Rear cover RAL7042	1
18	500422	Rubberplate L504xB58xH2	1
19	110533	Hexagon screw	1
20	500996	Bracket	1
21	500995	Rubberplate L487,5xB68xH1,5	1
22	114673	Star knob M10 black-orange	1
23	102577	Hexagon nut	2
24	102499	Hexagon screw	2
25	102578	Hexagon nut	1
26	501013	Frame cover L	1
27	114173	plastic screw	4



NC 4



Pos	Part.No.	Description	quant.
1	103410	Hubcap	2
2	501003	Wheel D302-B62,7-d26	2
3	500548	Bolt D8x21,3-M6	2
4	114552	Side brush D350-H100-PP0,4-2row	2
5	500999	SR-Pulley	2
6	500994	Gear wheel z11-m2,5	2
7	100566	Starlock washer	2
8	103636	Ball bearing 6002-2RS	2
9	102687	Sheet metal screw	3
10	102578	Hexagon nut	5
11	102275	Washer	5
12	110532	Hexagon nut	2
13	102238	Large diameter washer	2
14	500977	Spacer d10,5-D20-h7-StVz	2
15	114551	Head square neck bolt	2
16	114555	Ball bearing 61701-2RS	4
17	102278	Washer	2
18	500882	Knurled head M6-orange	2
19	104395	Hexagon screw DIN933-M6x35	2
20	500101	Knurled nut DIN467-M6	2
21	501012	Pulley driver SB	2
22	102364	Head square neck bolt	6
23	103004	Ball Bearing 6000-2RS	8
24	112602	Head square neck bolt	2
25	103161	Star grip M8	2
26	114173	plastic screw	8
27	114553	Ball bearing 684-ZZ	4
28	501004	Pulley idler	4
29	500020	Roller adjuster assy.	1
30	102577	Hexagon nut	7
31	102576	Hexagon nut	2
32	110133	Sheet metal screw	2
33	500496	Bracket	2
34	500556	Rubber plate L265xB58xH2	2
35	501005	Freewheel z44	2
36	103279	Freewheel piece	12
37	501016	Cover freewheel	2
38	501028	Roller adjuster L	1
39	500976	Spacer plate q10,8-D24-h5-StVz	1
40	114549	Swivel castor	1
41	114550	Head square neck bolt	1
42	500988	Axis VK-D8xL610	1
43	501006	Holder fan	1
44	500549	Hexagon nut DIN6926-M5	1
45	114631	Round belt D3x388 green	1
46	102585	Hexagon nut DIN985-M8	1
47	102285	Washer	1
48	102357	Head square neck bolt	1
49	501000	Spacer bushing fan	1
50	500998	Pulley z11	1
51	501008	Pulley fan	1
52	501009	Front frame	1
53	501027	Roller adjuster R	1
54	500506	Dust pan	1
55	114557	Cartridge filter D130xL270	1
56	500613	Spring bent L d2,5-D20,5-n4	1
57	501007	Fan D130	1
58	114711	Head square neck bolt DIN603-M5x51	1
59	102499	Hexagon screw	1
60	113773	Sheet metal screw	8
61	114630	Round belt D6xL1410 red	2