

NC 9

Ersatzteilliste 

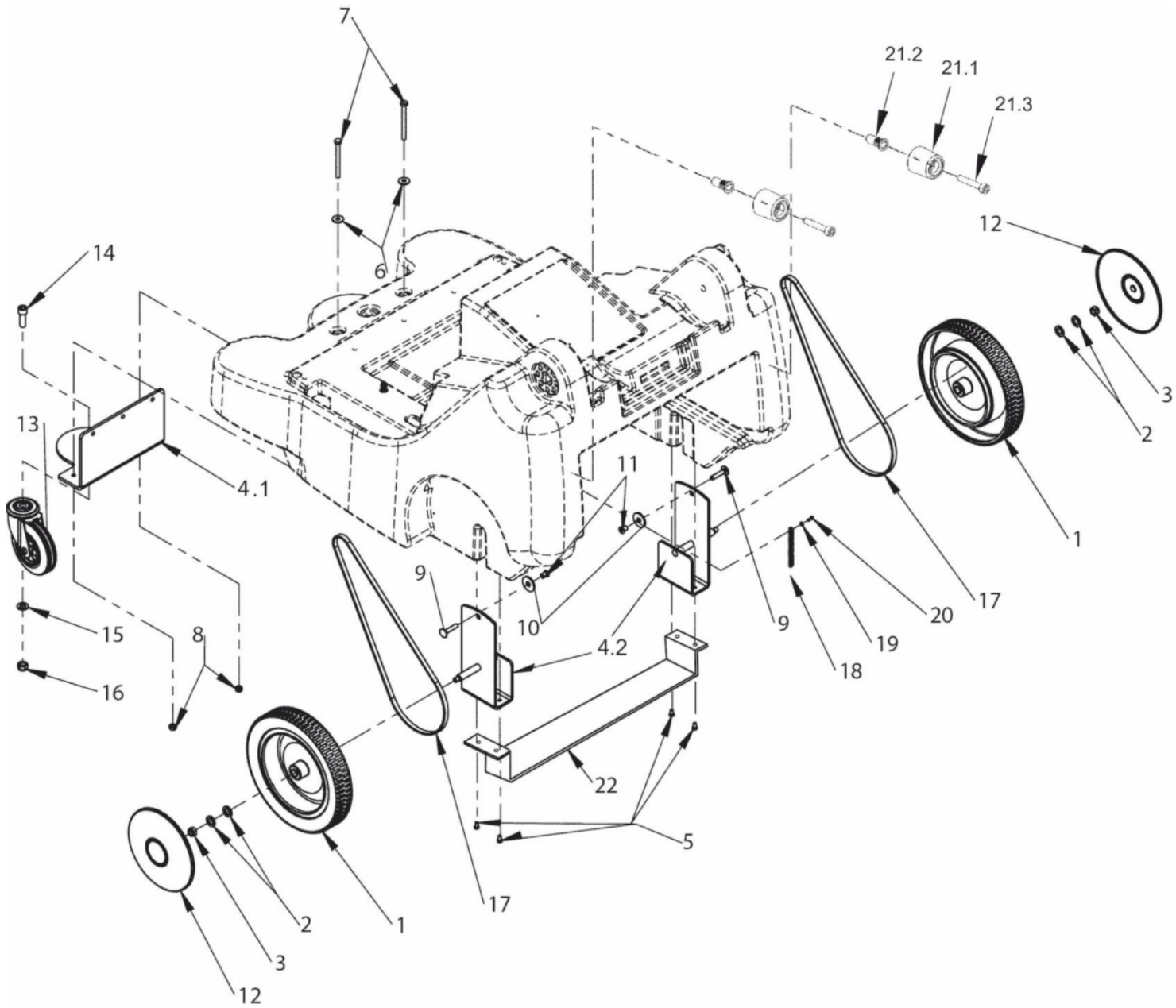
Parts Manual 



CE



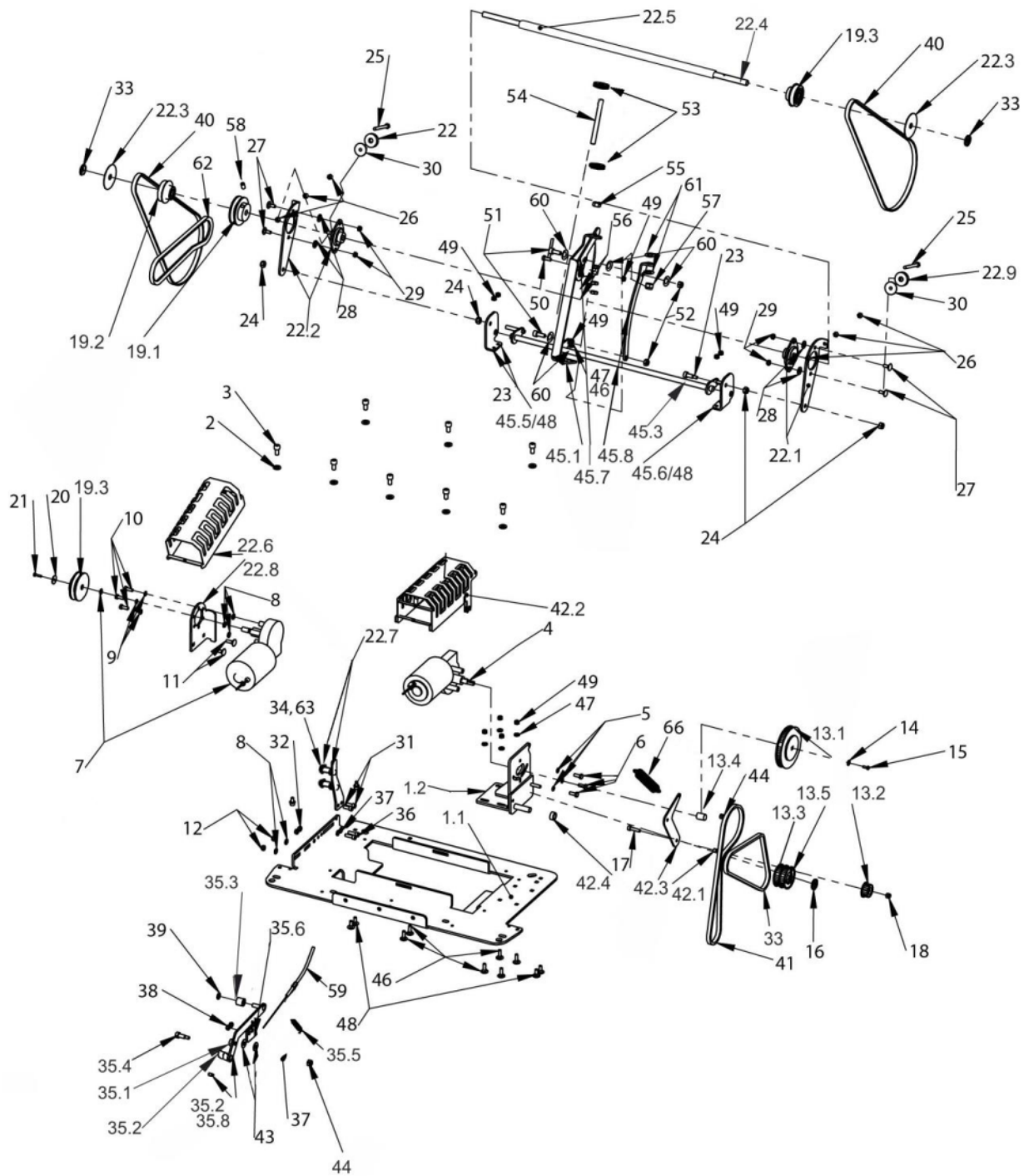
Sektion 1 – Rad und Rollen Baugruppe / Section 1 – Wheel and Caster Assy



Sektion 1 – Rad und Rollen Baugruppe / Section 1 – Wheel and Caster Assy

Pos.	Art.Nr./ Item No.	Beschreibung/Description	Stkz/ Qty.
1	110053	Laufgrad BG/Assy drivewheel (103382 Konuskugellager KL4.14/Ball bearing)	2
2	102306	Unterlegscheibe/Washer/Washer M14 d15 (DIN 433)	4
3	102578	Sechskantmutter/ Nut M10 (DIN 985)	2
4.1	101400	Radachse kpl/Wheel Axle Assembly	2
4.2	110418	Lenkrollentragblech/supportplate swivel	1
5	102691	Zylinderschraube/Screw M6 x 16 DIN7984	4
6	102241	Karoseriescheibe 8,4 x 20 x 1,25/Washer, Flat,	2
7	102483	Sechskantschraube/Screw Hex M8 x 90 DIN931	2
8	102585	Sechskantmutter/hex-nut M8 (DIN 985)	2
9	102371	Flachrundschrabe/nut M8 x 40 (DIN 603)	2
10	102313	Karoseriescheibe/washer 11x34x3 DIN 440	2
11	102624	Hülsenmutter/nut M8	2
12	103286	Radkappe RAL 9005 /Hub Cap RAL 9005	2
13	110461	Lenkrolle/Caster D125 PU schwarz	1
14	104406	Zylinderschraube/screw M12 x 35 DIN912	1
15	102280	Unterlegscheibe/washer M12 d13 DIN125	1
16	102579	Sechskantmutter/hex-nut M12 DIN985	1
17	101429	Zahnriemen/Toothed Belt HTD 1100-5M-9	1
18	104165	Antistatik-Kette/Antistatic- chain A3003	1
19	102276	Scheibe/Washer DIN 125 A4,3	1
20	102673	Blechschrabe/Screw DIN 7971 3,9 x 13	1
21.1	112021	Puffer H25 D24/Bumper h25 d24	2
21.2	112022	Blindniet-Mutter/ Blind Fastener M5	2
21.3	102409	Zylinderschraube/ M5x30 DIN912	2
22	111944	Versteifungsblech Radachsen/Bent Bracket Support	2

Sektion 2 Rad- und Hauptbürstenantrieb / Section 2 – Wheel and Main Brush Drive



Sektion 2 Rad- und Hauptbürstenantrieb / Section 2 – Wheel and Main Brush Drive

Pos.	Art.Nr./ Item No.	Beschreibung/Description	Stkz/ Qty.
1.1	110383	Montageplatte/Baseplate	1
1.2	110879	Getriebekonsole, kpl/Gearing-assembly	1
2	102285	Unterlegscheibe/Washer DIN125-M8-StVz	8
3	102427	Zylinderschraube/Screw DIN912-M8x16-8.8	8
4	110258	Getriebemotor 12V mit Vierkantwelle/DC-motor squared shaft 12 V	1
5	102278	Unterlegscheibe/Washer DIN125-M6-StVz	3
6	111395	Sperrzahnschraube M6x16 HN 6300/Screw, Lock, M6x1x16	3
7	112467	Fahrtriebmotor BG/Propel Drive Motor Assembly	1
8	102278	Unterlegscheibe/Washer DIN125-M6-StVz	5
9	102278	Unterlegscheibe/Washer DIN125-M6-StVz	3
10	102479	Sechskantschraube/Screw DIN933-M6x16-8.8	3
11	104432	Flachrundschrabe/Screw DIN603-M6x20-StVz	2
12	102576	Sechskantmutter/Nut DIN985-M6-8-Vz	2
13.1	110289	Zahnriemenscheibe Z60/Sprocket Z60 A	1
13.2	110189	Spannrolle BG/Tentioningroller	1
13.3	110187	Umlenkzahnriemenscheibe BG/Double Belt Pulley ASSY	1
13.4	103609	Distanzbuchse/Spacer Sleeve D8-d6-L6-StVz	1
13.5	103281	Starlock RND-12-StVz	1
13.6	100566	Starlock VKT-8-StVz	4
14	102721	Karoseriescheibe/Washer 4,3 x 12 x 1,0	1
15	102517	Sechskantschraube/Screw Hex DIN933-M4x12-8.8	1
17	104408	Zylinderschraube/Screw DIN912-M6x25-8.8	1
18	102576	Sechskantmutter/Hex-Nut DIN985-M6-8-Vz	4
19.1	101433	Keilriemenscheibe/Pulley SPZ-1-63 SPZ-1-63	1
19.2	110063	Zahnriemenscheibe links BG/Assy sproket wheel lhd	1
19.3	110064	Zahnriemenscheibe rechts BG/Assy sproket wheel rhd	1
19.4	110456	Riemenscheibe SPZ 63 D10/Pulley SPZ 63	1
20	102721	Karoseriescheibe/Washer DIN9021-4,3x12x1,0-St	1
21	104390	Sechskantschraube/Screw Hex DIN933-M4x16-8.8	1
22.1	110468	Spannarm für Fahrtantrieb lks, BG/Tentioner drivesystem lhs ASSY	1
22.2	110469	Spannarm für Fahrtantrieb rts, BG/Tentioner drivesystem rhs ASSY	1
22.3	101436	Bordscheibe/Washer D60-d12,1-t1-G	2
22.4	110541	Führungswelle/Shaft for drive 12x705 mm gehärtet	1
22.5	111510	Versteifungsrohr/Tube D16 d12,3 L508	1
22.6	111191	Hitzeschutz Fahrtriebmotor BG/Heat Shield Propel Drive, AG	1
22.7	111202	Umlenkarm Fahrtrieb BG/Deviationbar Drive AG	1
22.8	110401	Konsole für Fahrttriebmotor/Support drivemotor	1
22.9	103326	Distanzbuchse/Bush D30-d10,5-L7,5-PA natur	2
23	104392	Sechskantschraube/Hex-Screw DIN933-M8x30-8.8	3
24	102585	Sechskantmutter/Screw DIN985-M8-8-Vz	5

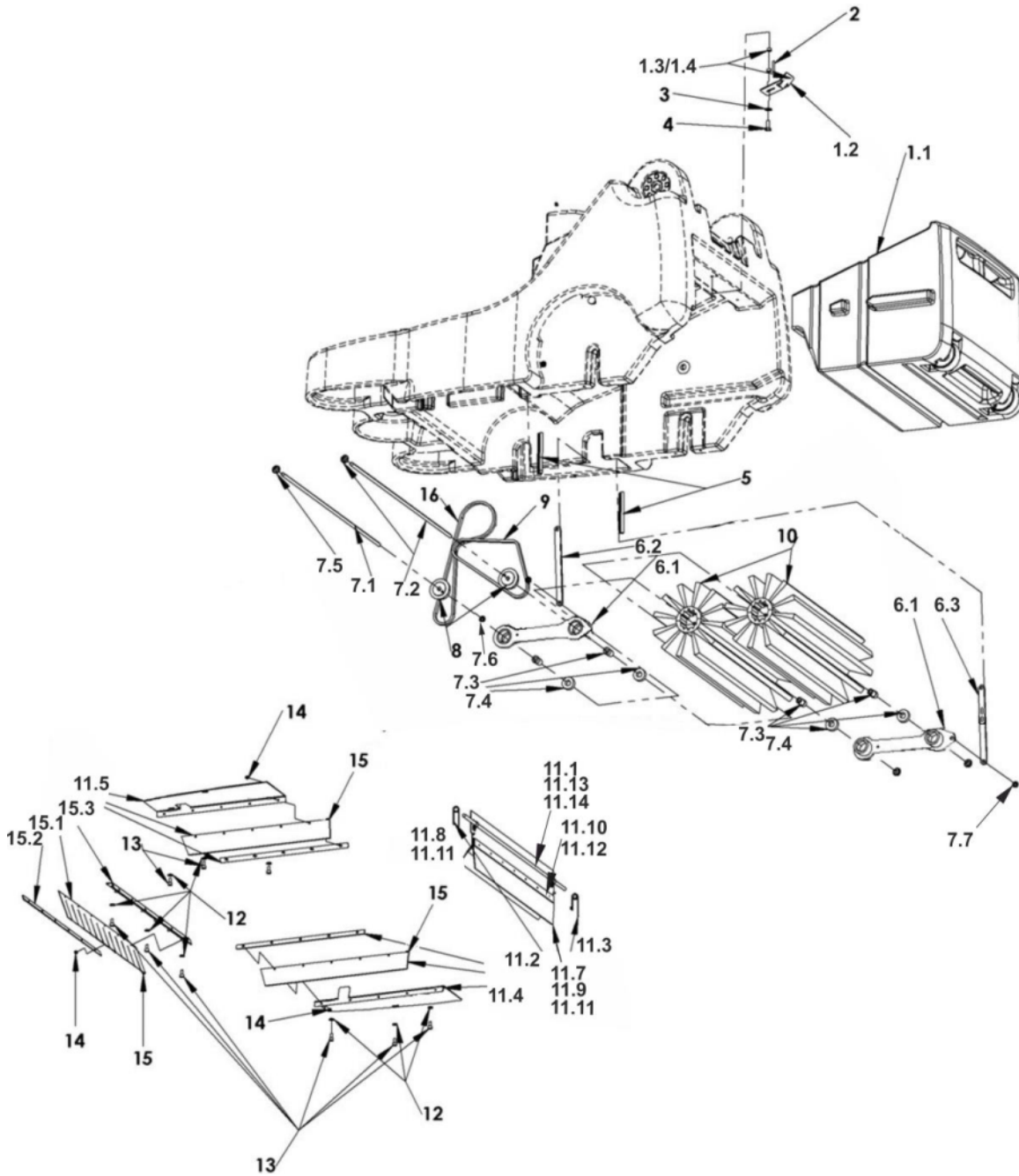
Sektion 2 Rad- und Hauptbürstenantrieb / Section 2 – Wheel and Main Brush Drive

Pos.	Art.Nr./ Item No.	Beschreibung/Description	Stkz/ Qty.
25	104381	Sechskantschraube/Screw DIN933-M6x65-8.8	2
26	102333	Sechskantmutter/Nut DIN934-M6-8-Vz	6
27	104432	Flachrundschraube/Screw DIN603-M6x20-StVz	4
28	102278	Unterlegscheibe/Washer DIN125-M6-StVz	4
29	102576	Sechskantmutter/Nut Hex DIN985-M6-8-Vz	4
30	102237	Karosseriescheibe/Washer HN5010-6,4x30x1,25-St	2
31	104427	Zylinderschraube/Screw DIN912-M6x16-8.8	2
32	102576	Sechskantmutter/Nut DIN985-M6-8-Vz	2
33	103281	Starlock RND-12-StVz	5
34	102763	Starlock RND-8-StVz	2
35.1	111201	Fahrtriebshebel BG/Drive-lever AG	1
35.2	102399	Stelling/adjustment sleeve DIN705-A8-StVz	3
35.3	110471	Distanzbuchse/bush D17-d8,4-L16-PA natur	1
35.4	111662	Passschraube/washer ISO7379-M6x16-12.9	1
35.5	100574	Zugfeder/spring -10/9/A	1
35.6	110404	Gegenhalter Bowdenzug Fahrtantrieb/Counterplate cable drivesyst.	1
35.7	102576	Sechskantmutter/Nut DIN985-M6-8-Vz	2
35.8	111201	Fahrtriebshebel BG/Drive-lever AG	1
36	104417	Zylinderschraube/Screw DIN912-M6x20-8.8	2
37	102278	Unterlegscheibe/Washer DIN125-M6-StVz	2
38	102576	Sechskantmutter/Nut-Hex DIN985-M6-8-Vz	6
40	101429	Zahnriemen/toothed belt HTD 1100-5M-9	2
41	110193	Zahnriemen/toothed belt DHTD 800-D5M-9	1
42.1	111934	Distanzbuchse/bush D18-d6,4-L12-PA natur	1
42.2	111190	Hitzeschutz Kehrwalzenmotor BG/Heat Shield Main Broom Drive, AG	1
42.3	110188	Spannarm/Tensioning Arm KW-Riemen	1
42.4	110186	Distanzbuchse/Brush D18-d12,2-L8-PA natur	1
43	102278	Unterlegscheibe/Scheibe DIN125-M6-StVz	1
44	102576	Sechskantmutter/Nut-Hex DIN985-M6-8-Vz	2
45.1	110686	Halterung/Support KW-Verstellung BG	1
45.2	101469	Flanschblech/Adjusting plate	1
45.3	110385	KW-Verstellachse/Axis	1
45.4	110414	Hebel KW-Verstellung/ Sleever mainbroomadjustment	1
45.5	110410	Haltewinkel KW-Verstellung rechts/mainbroomadjustment AG rhs	1
45.6	110411	Haltewinkel KW-Verstellung links/mainbroomadjustment AG lhs	1
45.7	110413	Zeiger KW-Verstellung/Pointer mainbroomadjustment	1
46	104432	Flachrundschraube/Screw DIN603-M6x20-StVz	6
47	102278	Unterlegscheibe/Washer DIN125-M6-StVz	2
48	102358	Flachrundschraube/Screw DIN603-M6x16-StVz	4
49	102576	Sechskantmutter/Nut DIN985-M6-8-Vz	9

Sektion 2 Rad- und Hauptbürstenantrieb / Section 2 – Wheel and Main Brush Drive

Pos.	Art.Nr./ Item No.	Beschreibung/Description	Stkz/ Qty.
50	102479	Sechskantschraube/Screw Hex DIN933-M6x16-8.8	1
51	104410	Zylinderschraube/Screw DIN912-M8x20-8.8	2
52	102585	Sechskantmutter/Nut DIN985-M8-8-Vz	2
53	110528	Rändelknopf M10 POM gelb/knurled knob M10 yellow	2
54	110533	Sechskantschraube/Screw Hex DIN933-M10x100-8.8	1
55	110532	Sechskantmutter/ Nut DIN439-M10-8-Vz	2
56	102578	Sechskantmutter/ Nut DIN985-M10-8-Vz	1
57	102578	Sechskantmutter/ Screw Hex DIN985-M10-8-Vz	1
58	104417	Zylinderschraube/ Screw DIN912-M6x20-8.8	1
59	110446	Bowdenzug/Cable L1665-l1415-d1,5-Öse-Frei	1
60	111940	Unterlegscheibe/Washer d8,2-D16-h1-PA	5
61	111941	Unterlegscheibe/Washer d10,5-D21-h1-PA	2
62	110460	Keilriemen / V-Belt XPZ 670 Lw	1
63	111011	Gleitlager/Slidebearing GSM-0810-15	2
64	103643	Zahnriemen/Timing Belt HTD 635-5M-9/Timing Belt 635 HTD M5	1
66	111053	Zugfeder/spring 16/9/1	1

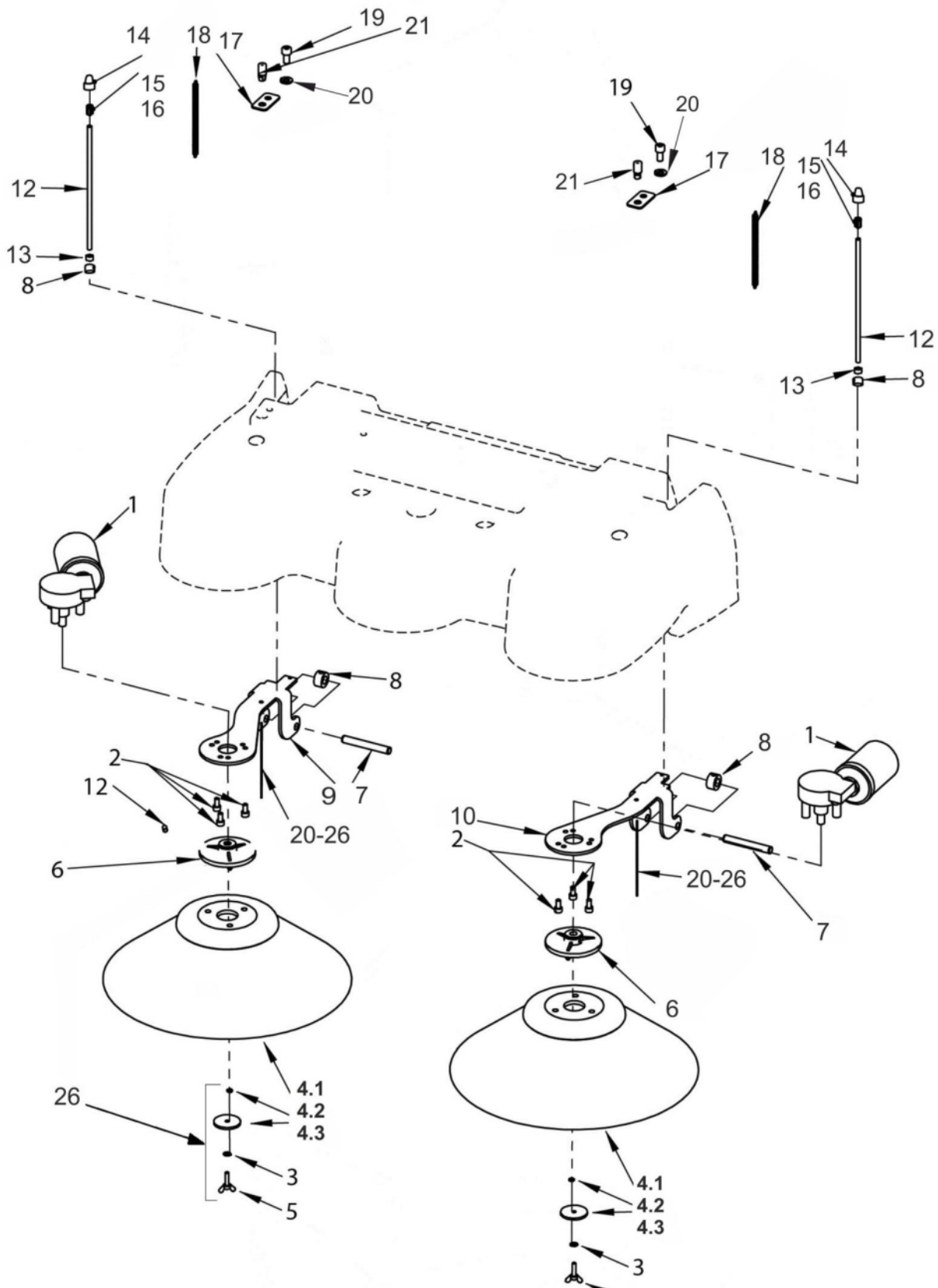
Sektion 3 – Kehrwalzensystem / Section3 – Main Broom Assy



Sektion 3 – Kehrwalzensystem / Section3 – Main Broom Assy

Pos.	Art.Nr./ Item No.	Beschreibung/Description	Stkz/ Qty.
1.1	110466	Staubkasten Hawk Gray BG/Assy Dustcontainer S8, Teal	1
1.2	101362	Arretierblech Staubkasten/adjustment dust container	1
1.3	100712	Distanzbuchse / Bush D10-d8-L6-St	2
1.4	111460	Feder/Spring Staubkastenhalter	1
2	102607	Spannstift/dowel pin DIN1481-d5x30-St	1
3	102285	Unterlegscheibe/Washer DIN125-M8-StVz	1
4	104401	Sechskantschraube/Screw Hex DIN933-M8x20-8.8	1
5	110871	Dichtung Staubkasten/Sealing Dustcontainer L200	2
6.1	101469	Flanschblech ZBG(Kehrwalzenschwinge)/adjusting plate	2
6.2	111933	Zughebel links BG / lever lhs	1
6.3	110760	Zughebel KW-Verstellung BG(rechts)/lever for height adjustment	1
7.1	110408	Walzenachse vorn 4kant 8/Mainbroomaxle front squared 8 L=625	1
7.2	110409	Walzenachse hinten 4kant 8 /Mainbroomaxle rear squared 8 L=635	1
7.3	100565	Lagerteil für Vierkantwelle 8 /Bearing-support, plastic, black	4
7.4	103636	Kugellager/Ballbearing - 6002 2RS	4
7.5	100566	Starlock VKT-8-StVz	8
7.6	102750	Unterlegscheibe/Washer d13-D25-h2-PA	1
7.7	110246	Distanzbuchse/Bush D18-d12,2-L15-PA schwarz	1
8	101467	Zahnriemenscheibe/Sprocket Z32	2
9	103642	Zahnriemen/Toothed Belt HTD 600-5M-9	1
10	110970	Kehrwalze/Mainbroom D195 L500 PA 0,4 V	2
11.1	101480	Achse Umwurfklappe/Axle 8 x 650	1
11.2	100486	Schenkelfeder/Spring rts d=1,6 Di=11,9 n=3,375	1
11.3	100487	Schenkelfeder/Spring lks d=1,6 Di=11,9 n=3,375	1
11.4	110484	Seitenabdichtung rechts BG/Sealing rhs	1
11.5	110483	Seitenabdichtung links BG/Sealing lhs	1
11.6	110477	Abdichtung vorne BG/Sealing front	1
11.7	110052	Umwurfklappe BG/Assy recirculating flap	
11.8	101475	Umwurfklappengummi/rubber for recirculation flap - 520x55x2 GU	1
11.9	101479	Umwurfklappengummi/rubber for recirculation flap - 520x80x2 GU	1
11.10	101473	Umwurfklappenblech/Recirculation Flap Bracket	1
11.11	101477	Haltestreifen Umwurfklappe/Counter Bracket Recirc. Flap	2
11.12	102218	Blindniet/rivet DIN7337-A-4,0x10,0-Al-St	18
11.13	100610	Schelle/Cable Clips BSL 1 x 10 (DIN 72571)	2
11.14	102763	Starlock RND-8-StVz	2
12	102278	Unterlegscheibe/Washer DIN125-M6-StVz	9
13	102435	Zylinderschraube/Screw DIN912-M6x12-8.8	9
14	102575	Sechskantmutter/Nut DIN985-M4-8-Vz	16
15	110477	Abdichtung vorne BG/Sealing front Assy	1
15.1	101382	Frontabdichtgummi/Rubber skirt 500x80x1 PG	1
15.2	101383	Gegenhalter Gummilippe vorne/Front Skirt Counter Braket	1
15.3	110476	Halterung Gummilippe/Supportframe frontflap BG	1

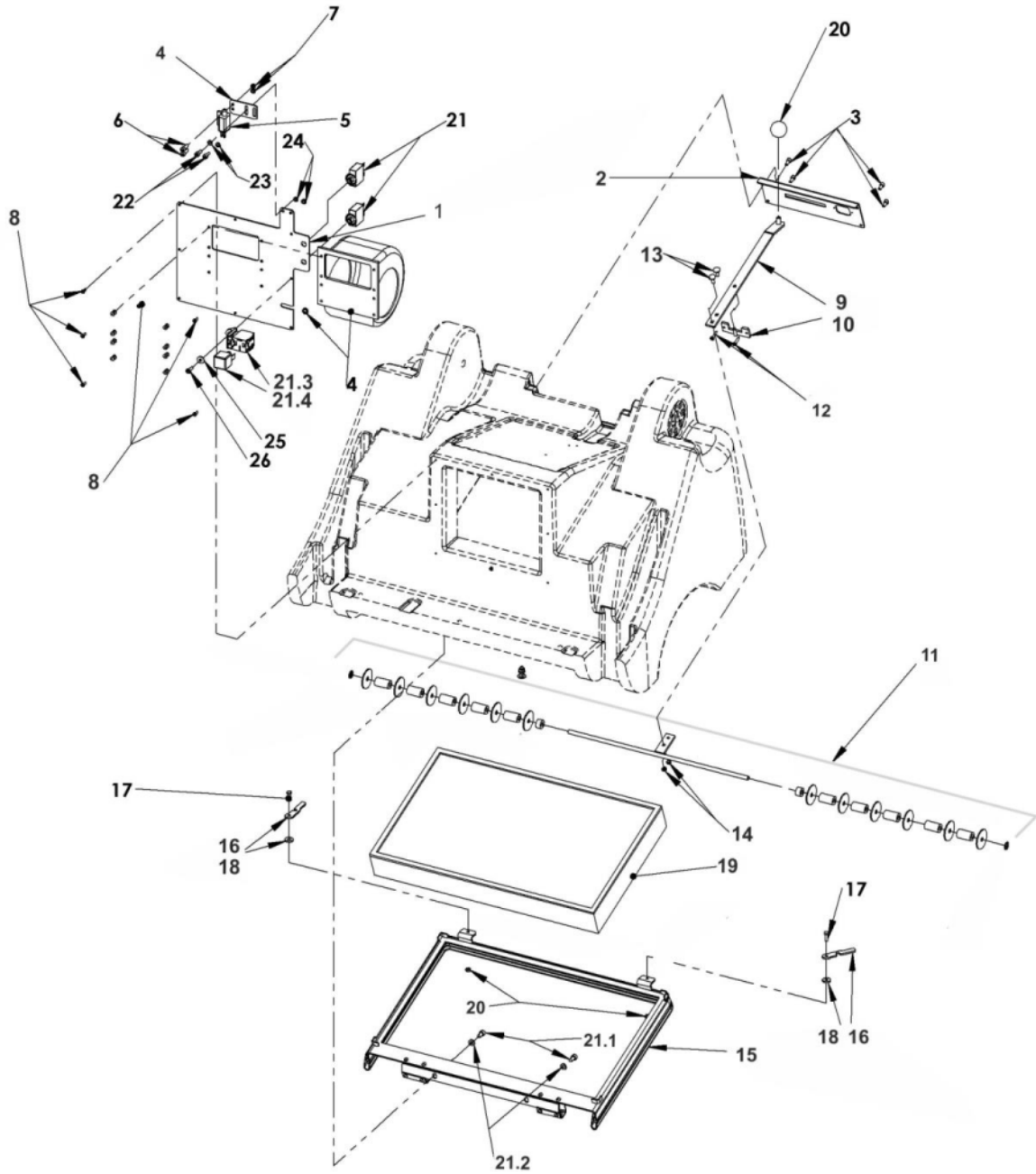
Sektion 4 – Seitenbeseneinheit / Section 4 – Side Brush Assy



Sektion 4 – Seitenbeseneinheit / Section 4 – Side Brush Assy

Pos.	Art.Nr./ Item No.	Beschreibung/Description	Stkz/ Qty.
1	110161	Getriebemotor /Gearmotor 12 V	2
2	102704	Zylinderschraube/ Screw DIN7984-M6x10-8.8	6
3	102633	Fächerscheibe/Washer M5 d5,3 flach (DIN 6798)	2
4.1	110526	Seitenbesen/ Sidebrush D354 H104 PA 0,6	2
4.2	101657	O-Ring HN5030-4x2	2
4.3	101656	Scheibe/Washer 5,3 x 38 x 3	2
5	102300	Flügelschraube/Wing screw - DIN316-M5x20-StVz	2
6	110160	Seitenbesenmitnehmer BG/Driver sidbroom assy	2
7	111473	Zylinderstift/Pin ISO2338-A-10x80-StVz	2
8	102388	Stelling DIN705-A12-StVz	2
9	110415	Seitenbesenarm rechts/Side Brush Arm rhs	1
10	110416	Seitenbesenarm links/Sidebroomarm lhs	1
11	102704	Zylinderschraube/Screw DIN7984-M6x10-8.8	1
12	111196	Gewindestange M6 x 190	2
13	102530	Sechskantmutter DIN934-M6-8-Vz	2
14	104343	Sechskant-Schutzkappe M6 schwarz/cover-nut, plastic	2
15	102621	Verbindungsmuffe HN4715-M6x10-StVz	2
16	102291	Federring DIN127-M6-StVz	2
17	110497	Halteblech Bowdenzug Seitenbesen/Bracket sidebroomlever	2
18	110800	Zugfeder/Extension spring 13/8/2	2
19	102427	Zylinderschraube DIN912-M8x16-8.8	2
20	102285	Unterlegscheibe DIN125-M8-StVz	2
21	110447	Bowdenzug L2095-l1732-d1,5-Öse-Frei	2
22		Lüsterklemme/insulation screw joint	4
23	102576	Sechskantmutter DIN985-M6-8-Vz	2
24	102244	Ringschraube ART48-M4x20-StVz	2
25	102575	Sechskantmutter DIN985-M4-8-Vz	2
26	111257	Seitenbesenbefestigung BG/Sidebrush Fixture Screw, AG - - (Flügelschraube, Scheibe, O-Ring/Wing screw,Washer,O -Ring	2

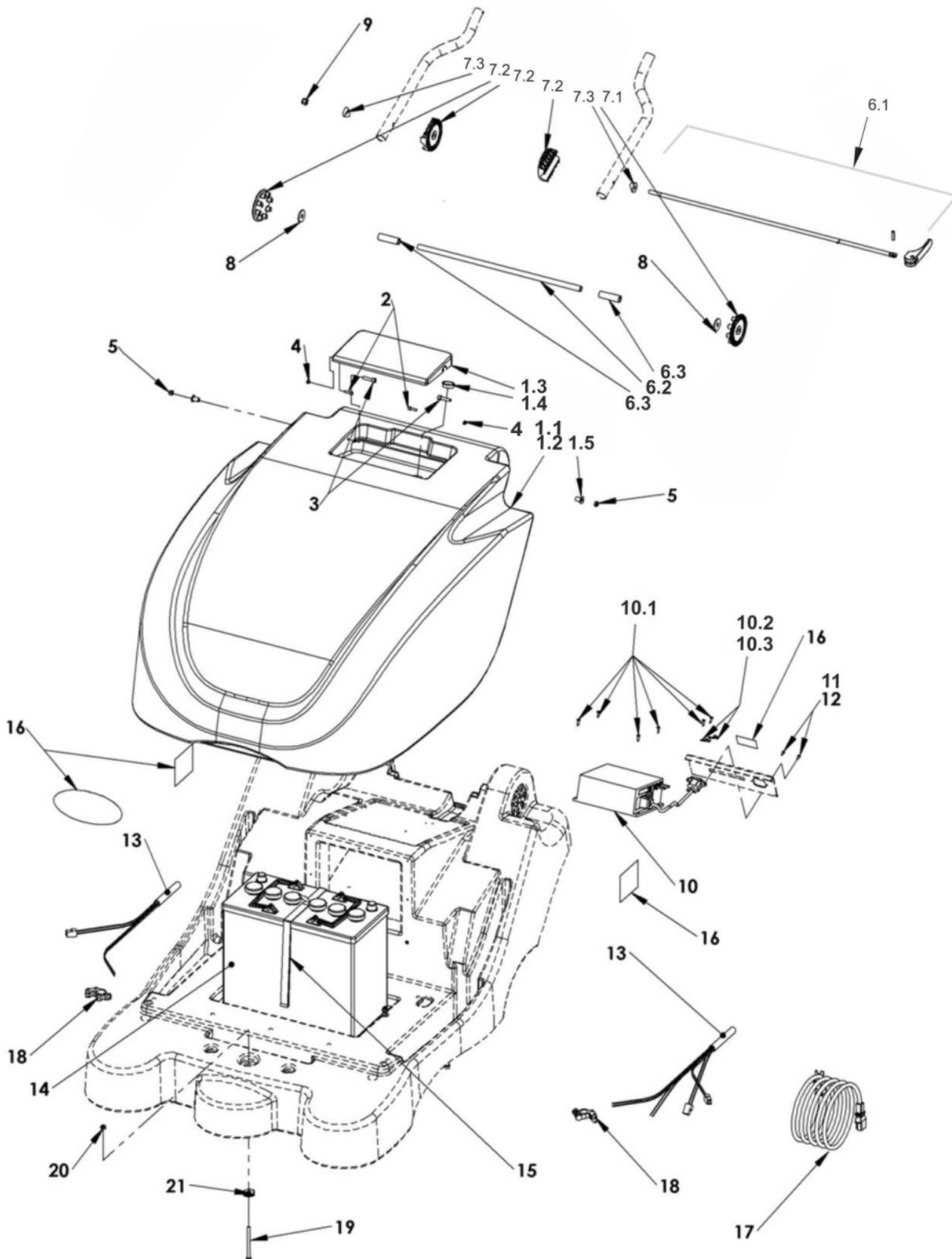
Sektion 5 – Filter, Rüttler / Section 5 – Filter and Shaker Assy



Sektion 5 – Filter, Rüttler / Section 5 – Filter and Shaker Assy

Pos.	Art.Nr./ Item No.	Beschreibung/Description	Stkz/ Qty.
1	110400	Befestigungsplatte Lüfter/Fixingplate ventilator	1
2	110419	Abdeckblech Filterrüttler/Cover filtershaker	1
3	104426	Zylinderschraube/Screw DIN912-M5x10-8.8	4
4	110952	Halteblech Haubenschalter/Supportplate switch	1
5	100336	Endschalter Delta/Limit Switch 6400-54	1
6	102414	Zylinderschraube/Screw DIN912-M5x12-8.8	2
7	102577	Sechskantmutter/Nut DIN985-M5-8-Vz	2
8	102678	Blechschaube/Screw DIN7981-3,5x13-StVz	7
9	110485	Rüttlerstange /Assy shakerbar	1
10	101397	Rüttlerführung / cleaner holder	1
11	110050	Rüttler BG /Assy Shaker	1
12	102230	Spanplattenschraube/Screw 4x25	2
13	102364	Flachrundschaube M5 x 16	2
14	102577	Sechskantmutter/Nut M5	2
15	110051	Filtereinrichtung BG / Assy Filtersupport	1
16	101388	Vorreiber für Filterträger/Closer for filter holder	1
17	102510	Sechskantschraube/Screw DIN933-M5x16-8.9	2
18	102722	Karosseriescheibe/Washer DIN9021-5,3x15x1,2-St	2
19	100223	Filter 500x300x55 Polyester	1
20	110131	Kugelknopf/Knob D32 M8 gelb	1
21.1	100078	Thermischer Schutzschalter/Thermal Circuit Breaker 40A	1
21.2	104326	Thermischer Schutzschalter/Thermal Circuit Breaker 20A	1
21.3	104093	Relaissockel/Relais-Socket	1
21.4	104102	Relais 12V 70A (K1-3207-0001)	1
22	104426	Zylinderschraube/Screw DIN912-M5x10-8.8	2
23	102277	Unterlegscheibe/Washer DIN125-M5-StVz	2
24	102577	Sechskantmutter/Nut M5	2
25	102722	Karosseriescheibe/Washer DIN9021-5,3x15x1,2-St	1
26	102675	Blechschaube/Screw DIN7976-4,8x19-StVz	1

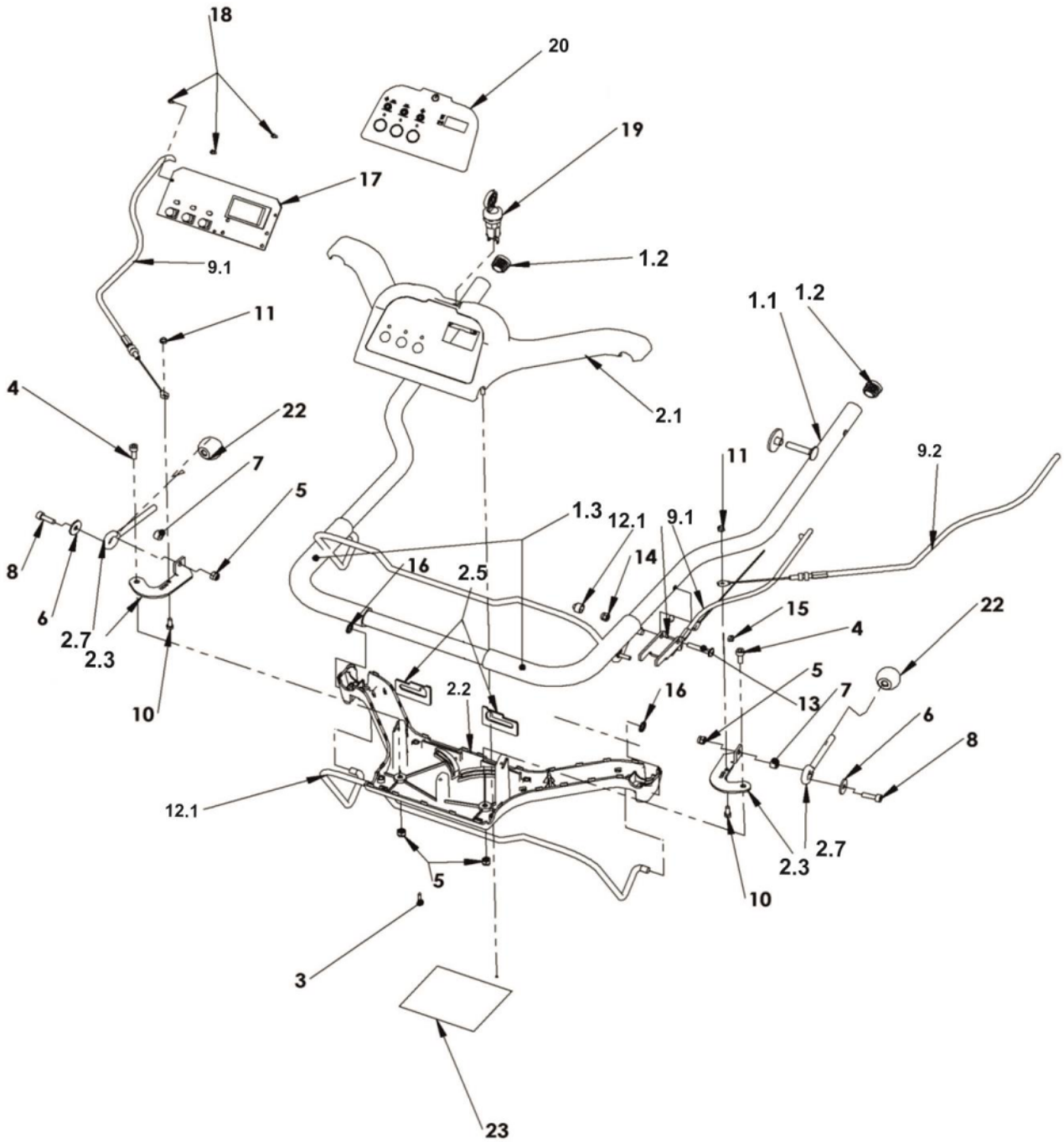
Sektion 6 – Abdeckung und Elektrik / Section 6 – Cover and Electrical Assy



Sektion 6 – Abdeckung und Elektrik / Section 6 – Cover and Electrical Assy

Pos.	Art.Nr./ Item No.	Beschreibung/Description	Stkz/ Qty.
1.1	113886	Haube NU 9 BG Grau RAL 7016	
1.2	113875	Haube NU9 anthrazitgrau RAL7016	1
1.3	113876	Ladefachklappe NU5/NU9 grau RAL7016	1
1.4	110980	Schutzstopfen d25,1 naturweiß LD-PE	1
1.5	111450	Isolierhülse/Bush CA 60/15A PA Natur	2
2	104390	Sechskantschraube/Screw DIN933-M4x16-8.8	2
3	104408	Zylinderschraube/Screw DIN912-M6x25-8.8	2
4	102575	Sechskantmutter/Nut DIN985-M4-8-Vz	2
5	102576	Sechskantmutter/Nut DIN985-M6-8-Vz	2
6.1	110198	Schnellspanner Fahrbügel/Fastener handle-bar	1
6.2	110396	Distanzrohr/Tube D12-d9-L420-Stahl Vz	1
6.3	110395	Buchse/Bush Fahrbügel-Gelenk	2
7.1	101601	Rastergelenk innen Fahrbügel/hinge controllerbow inside	2
7.2	101602	Rastergelenk aussen Fahrbügel/hinge controllerbow outside	2
7.3	101604	Sattelscheibe/Washer B=8, A=21-23	2
7.4	104337	Sechskant-Schutzkappe/SKS 8 cover-nut - M8 schwarz/black	1
7.5	110149	Unterlegscheibe/Washer DIN440R-M8-StVz	2
7.6	102585	Sechskantmutter DIN985-M8-8-Vz	1
8	102726	Karoseriescheibe/Washer HN5010-10,5x40x1,25-St	2
9	102585	Sechskantmutter/Screw DIN985-M8-8-Vz	1
10	111220	Ladegerät/Charger 12V 13A EU	1
10.1	102683	Blechschrabe/Screw DIN7981-3,5x13-St-Schwarz	4
10.2	102678	Blechschrabe/Screw DIN7981-3,5x13-StVz	2
10.3	100705	Schelle/Clip BSL 1 x 6 (DIN 72571)	2
11	102519	Sechskantschraube/Screw DIN933-M3x8-8.8	2
12	102581	Sechskantmutter/Nut DIN985-M3-8-Vz	2
13	110488	Kabelbaum/WIRE HARNESS	1
14	113863	Gel-Batterie/Battery 12V 108Ah	1
15	100531	Spanngurt/Strap 18 x 1250 (schwarz)/Strap, 18x1250, black	1
16	110636	Maschinenaufkleber Filterrüttler/Label Filtershaker	1
	110634	Maschinenaufkleber/KW-Verstellung/Label mainbrush adjustment	1
	113889	Maschinenaufkleber Warnhinweis/sticker warning	1
	113904	Maschinenaufkleber /Label Numatic	1
17	110734	Ladekabel/CORD KIT 2,0m mit Erdung (Europa)	1
18	102917	Polklemme Minus/Battery-terminal -	1
	102915	Polklemme Plus/Battery-terminal +	1
	102425	Zylinderschraube/Screw DIN912-M6x10-8.8	2
	102278	Unterlegscheibe/Washer DIN125-M6-StVz	2
19	111192	Sechskantschraube/Screw DIN933-M6x90-8.8	1
20.1	102576	Sechskantmutter/Nut DIN985-M6-8-Vz	1
20.2	102235	Karoseriescheibe/Washer HN5010-6,4x20x1,25-St	1
21	110121	Rändelknopf/Knurled Knob M6 niedrige Form	1

Sektion 7 – Lenkeinheit / Section 7 – Steering Unit



Sektion 7 – Lenkeinheit / Section 7 – Steering Unit

Pos.	Art.Nr./ Item No.	Beschreibung/Description	Stkz/ Qty.
1.1	110421	Fahrbügel/Handle	1
1.2	101605	Stopfen/Stopper für Rohr d22	2
1.3	110202	Soft Grip Fahrbügel	2
2.1	110203	Bedienfeld Oberteil/controlpanel upper section	1
2.2	110204	Bedienfeld Unterteil/controlpanel lower section	1
2.3	110206	Stellblech SB-Verstellung rechts/Plate sidebroomlever rhs	1
2.4	110403	Stellblech SB-Verstellung links/Adjustmentplate sidebroom lhs	1
2.5	110205	Kulissenblech SB-Verstellung/Plate sidebroomlever black	2
2.6	110473	Bedienfolie/Control Panel Label	1
2.7	110439	Ringschraube/Ring visART48-M8x80-StVz	2
3	102224	Spanplattenschraube/Screw HN5350-HRK-3,5x20	6
4	102435	Zylinderschraube/Screw DIN912-M6x12-8.8	2
5	102576	Sechskantmutter/Nut DIN985-M6-8-Vz	2
6	102314	Karoseriescheibe/Washer DIN440-6,6x22x2-St	2
7	102390	Stelling/Adjustment Sleeve DIN705-A6-StVz	2
8	104417	Zylinderschraube/Screw DIN912-M6x20-8.8	2
9.1	110446	Bowdenzug (Fahrantrieb)/cable L1665-l1415-d1,5-Öse-Frei	1
9.2	110447	Bowdenzug/Cable L2095-l1732-d1,5-Öse-Frei	1
10	102509	Sechskantschraube/Screw DIN933-M5x16-8.8	2
11	102577	Sechskantmutter/Nut DIN985-M5-8-Vz	2
12.1	110422	Kupplungsbügel Fahrantrieb/Lever drivesystem	1
12.2	104343	Sechskant-Schutzkappe/cover-nut, M6 schwarz	1
12.3	110451	Bowdenzughalter/Cable Fahrbügel	1
13	111671	Linsenkopfschraube/Screw ISO7380-2-M6x35-StVz	1
14	102576	Sechskantmutter/Nut DIN985-M6-8-Vz	1
15	102577	Sechskantmutter/Screw DIN985-M5-8-Vz	1
16	102763	Starlock RND-8-StVz	2
17	110208	Steuerplatine/PCB Board	1
18	102687	Blechschrabe/Screw DIN7981-2,9x13-StSchwarz	3
19	104060	Schlüsselschalter KSO S.C./SWITCH KIT, SWPR, KEY	1
20	110473	Bedienfolie/Control Panel Label	1
22	110265	Kugelknopf D32 M8 schwarz/Knob black	1
23	113889	Maschinenaufkleber/Lable Warnhinweis	1